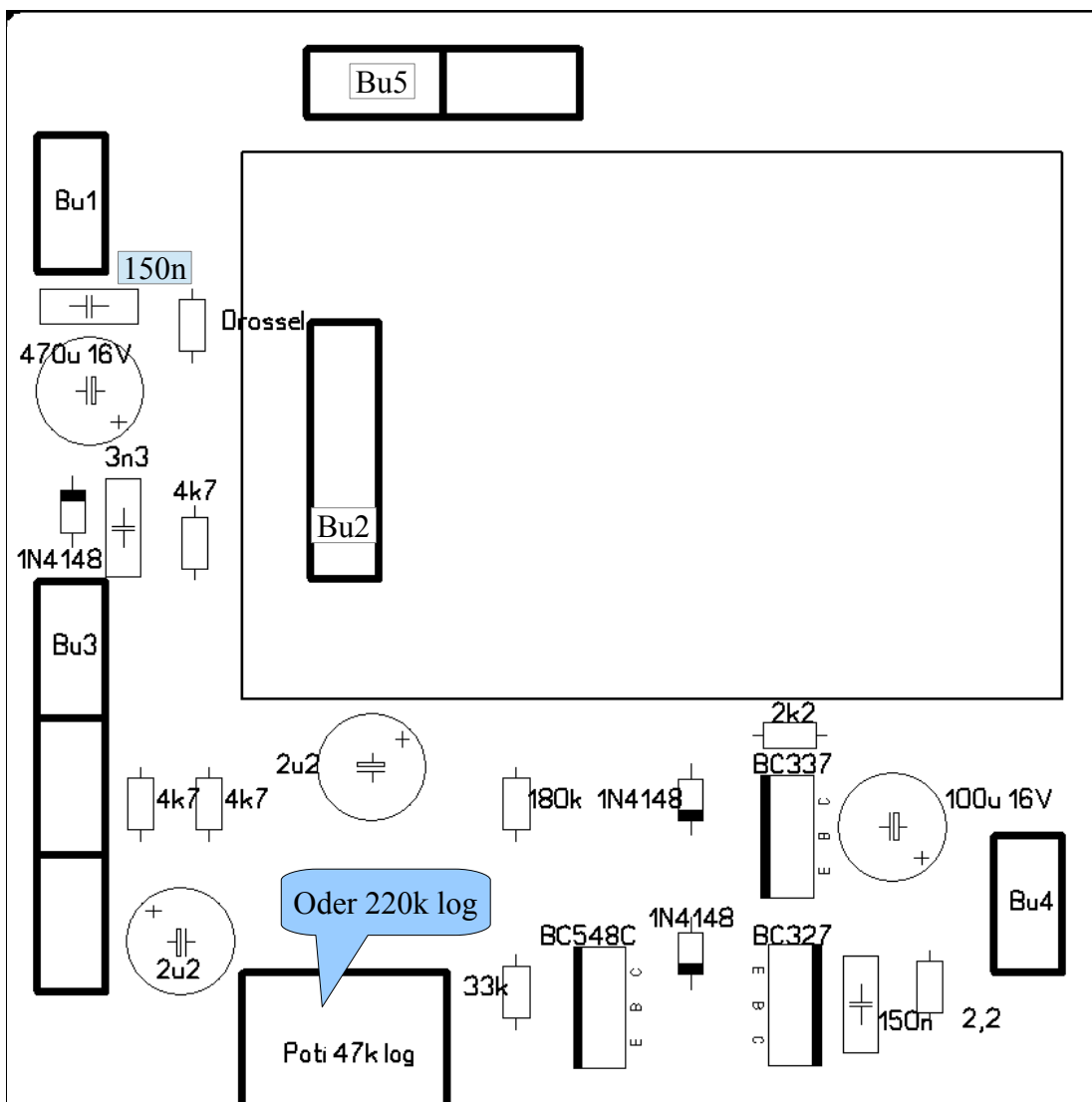
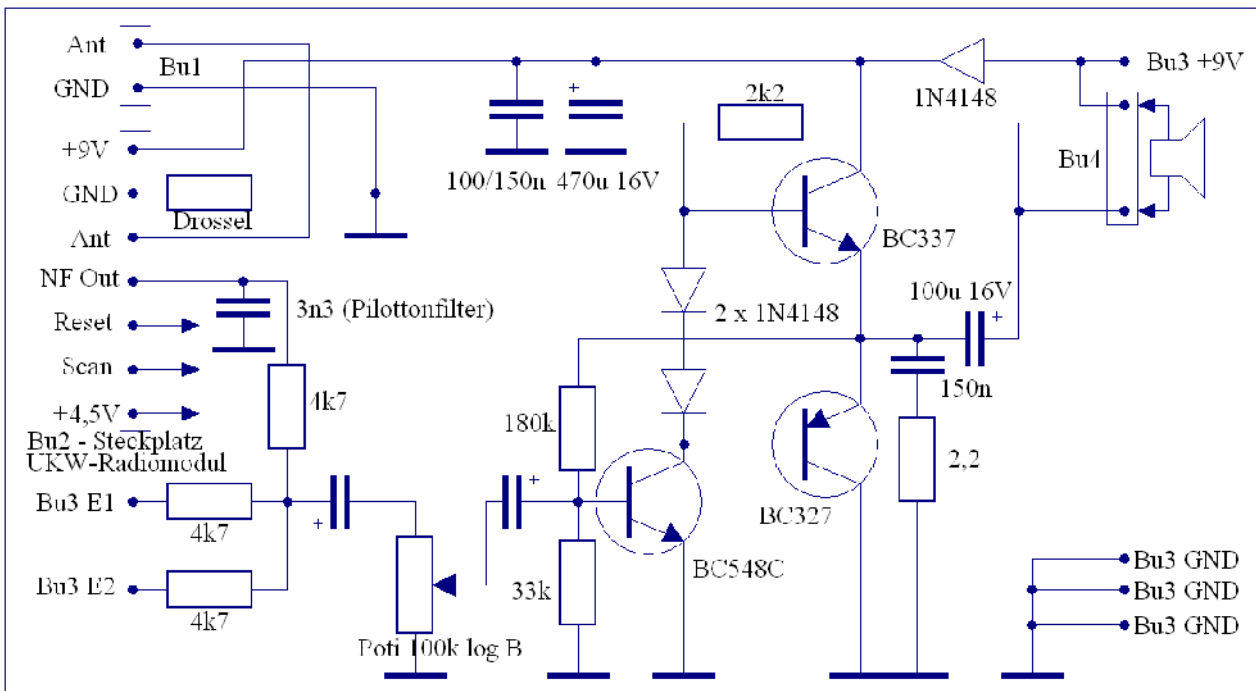
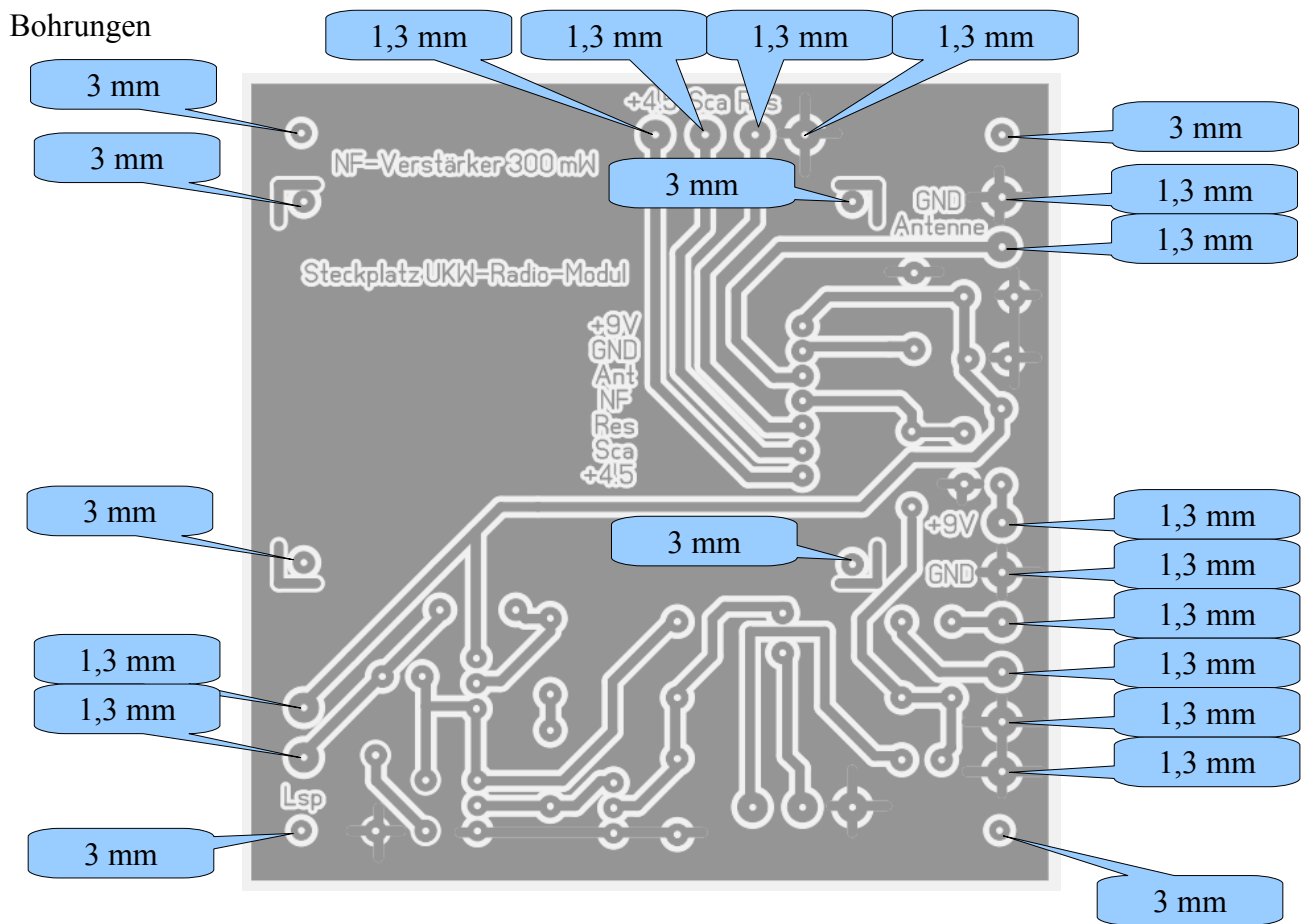


# Bestückung des Mono-Verstärkers



## Materialliste:

- 1 Transistor BC548C, Bestellnummer 130673, 10 Stück 0,40 €
- 1 Transistor BC327, Bestellnummer: 130666, 10 Stück 0,35 €
- 1 Transistor BC337, Bestellnummer 130665, 10 Stück 0,50 €
- 2 Kondensator 150 nF RM5, Bestellnummer 200776, 0,06 €
- 1 Kondensator 3n3 RM5, Bestellnummer 200605, 0,10 €
- 1 Elko 470 uF, 16 V, Bestellnummer: 210143, 0,11 €
- 1 Elko 100 uF, 16 / 25 V, Bestellnummer: 210682, 10 Stück 0,60 €
- 2 Elko 2,2 uF, 35 V, Bestellnummer: 120183, 10 Stück 0,30 €
- 1 Potentiometer 100 k (oder 47 k) log , geriffelte 6-mm-Achse, Bestellnummer 240434, 0,95 €
- 1 Drehknopf für geriffelte 6mm-Achse  
(z.B. Drehknopf-Sortiment mit 25 Stück, Bestellnummer: 410 072, 4,95 €)
- 3 Dioden 1N4148, Bestellnummer: 140 300, 10 Stück 0,20 €
- 1 Widerstand 180 k, Bestellnummer: 220 578, 100 Stück 1,30 €
- 1 Widerstand 33 k, Bestellnummer: 220071, 100 Stück 1,30 €
- 3 Widerstand 4,7 k, Bestellnummer: 220066, 100 Stück 1,30 €
- 1 Widerstand 2,2, Bestellnummer: 220430, 100 Stück 1,30 €
- 1 Widerstand 2,2 k, Bestellnummer: 220 064, 100 Stück 1,30 €
- 1 Drossel 470 uH EPCOS B82144A, Bestellnummer: 250 102, 10 Stück 0,55 €
- 4 Leiterplattenklemme 2-polig RM5, Bestellnummer 450858, 0,12 €
- 1 Kippschalter MTS-102-A2, Bestellnummer 420431, 0,60 €
- 1/9 Buchsenleiste 1x64, RM 2,54, gerade, Bestellnummer 450085, 1,50 €
- 1 Druckknopfanschluss, Bestellnummer: 270 188, 0,20 €
- 1 Kippschalter MTS-102-A2, Bestellnummer 420431
- 2 Cinch-Einbaubuchse Bestellnummer 450 078, 0,10 €
- 1 Audio-Adapterkabel 3,5 mm stereo zu 2x Cinchstecker. Länge 1,5 m  
Bestellnummer 560 938, 0,50 €



**Alle** Bohrungen zuerst mit der kleinen Bohrmaschine und einem **0,8-mm-Bohrer** bohren!

Danach die 1,3-mm-Bohrungen mit der kleinen Bohrmaschine aufbohren!

Danach die 3-mm-Bohrungen mit dem Akkuschauber aufbohren!