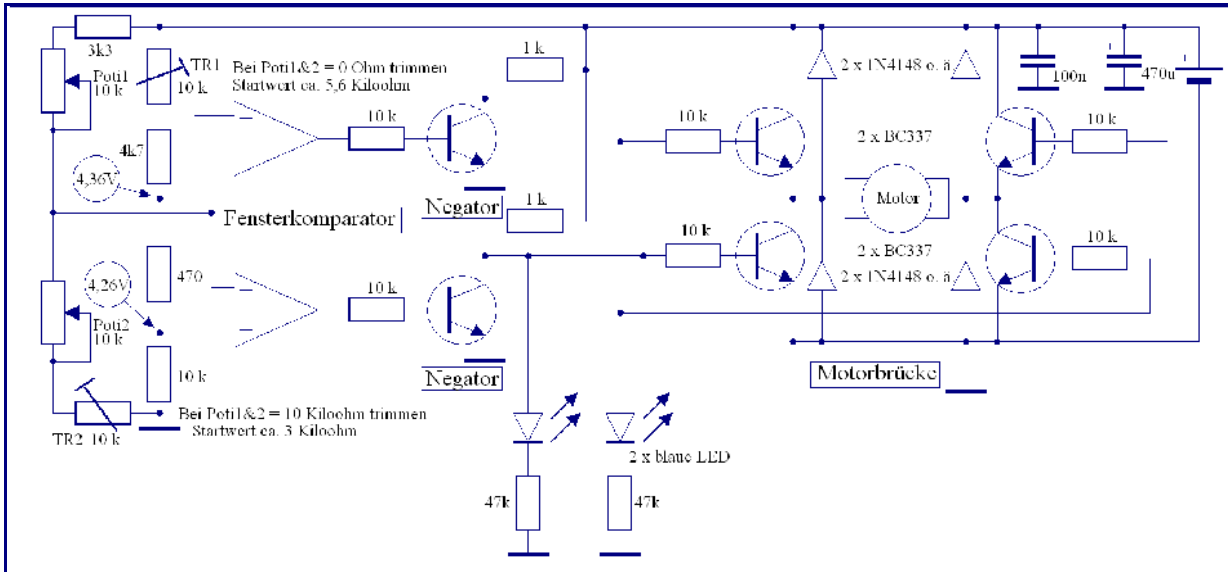
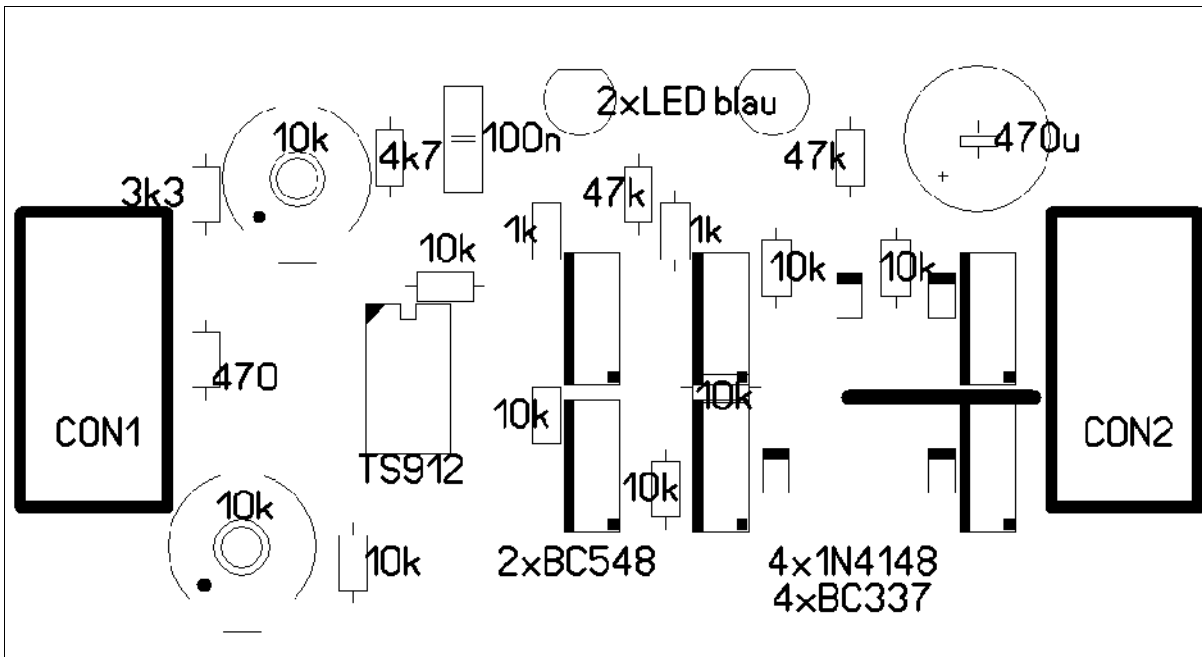


Servoplatine - Bauanleitung



Schaltplan und Bestückung



Materialliste

- 1 Widerstand 3k3
- 1 Widerstand 4k7
- 1 Widerstand 470
- 7 Widerstand 10k
- 2 Widerstand 47k
- 2 Widerstand 1k
- 2 Trimmer 10 k
- 2 Potentiometer 10 k linear
- 2 Transistor BC548, BC546 o.ä.
- 4 Transistor BC337 ("verträgt" höhere Ströme als BC548)
- 4 Dioden 1N4148 o.ä. (hier geht fast alles)
- 1 OPV TS912 (rail to rail - braucht nur eine Betriebsspannung)
- 2 blaue LED (zum Abgleich der Endlagen des Servos)